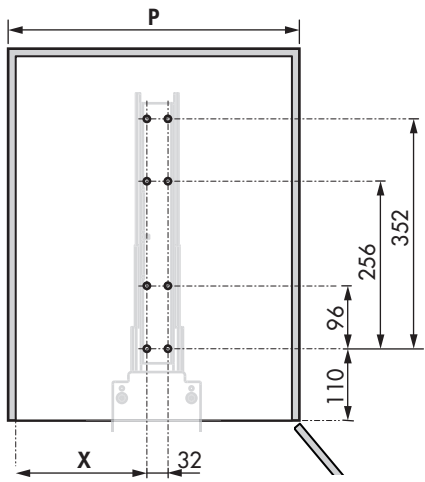
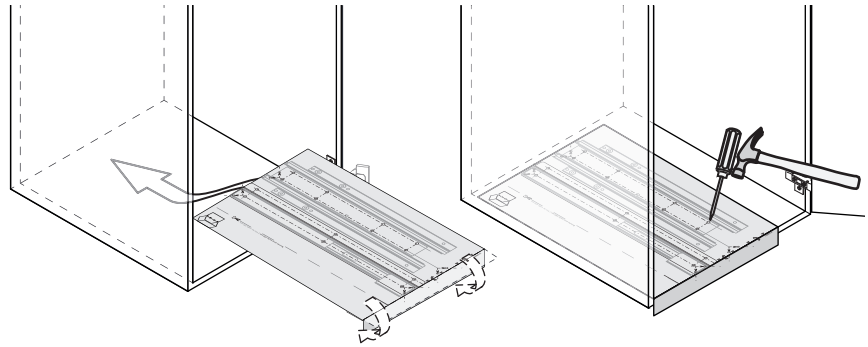
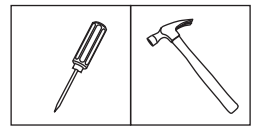
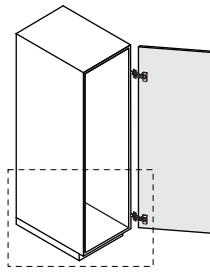


4

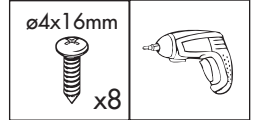
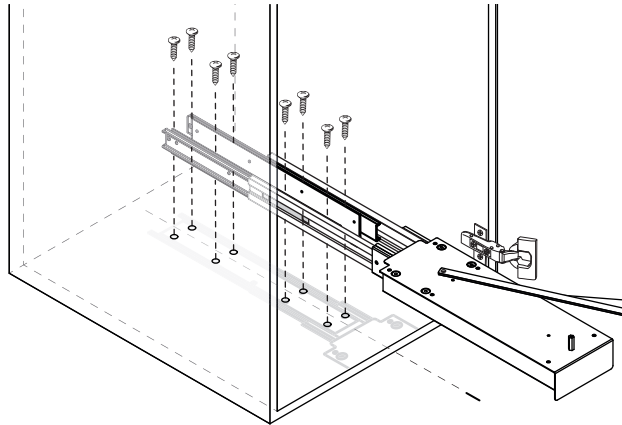
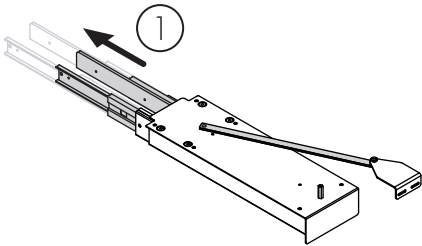


P	X
400	139
450	164
500	189
600	239

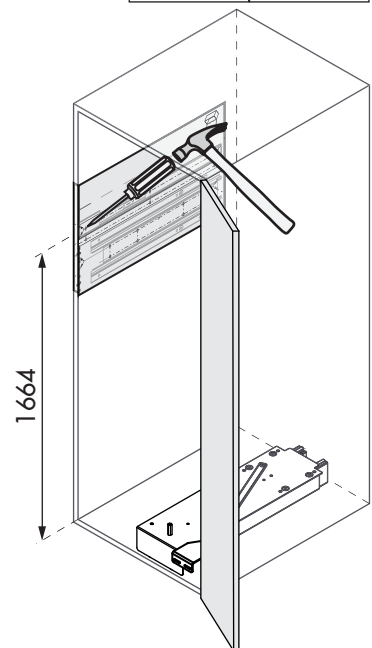
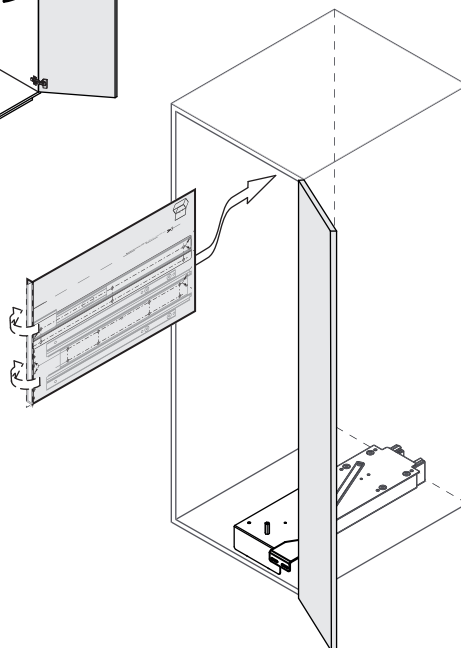
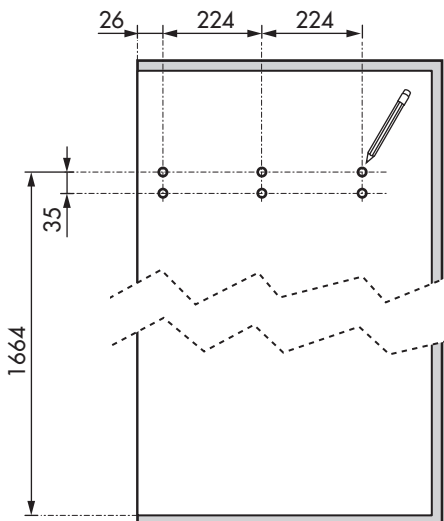
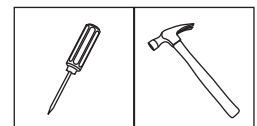
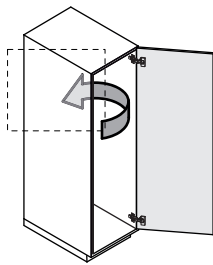


Unidades en milímetros | Units in millimeters | Unités en millimètres

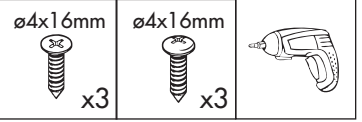
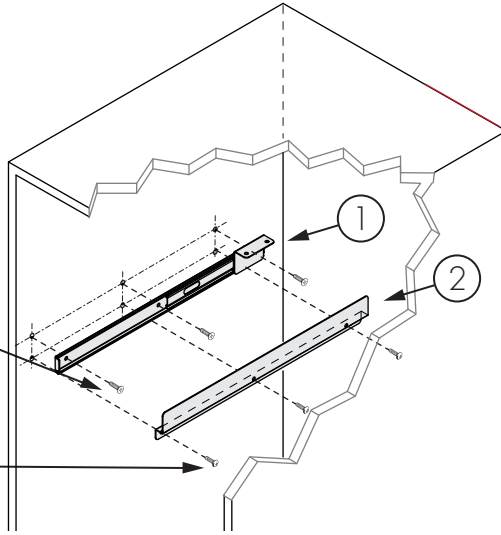
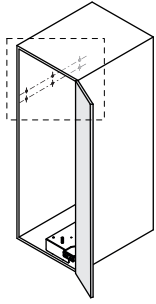
5



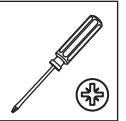
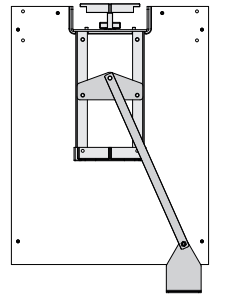
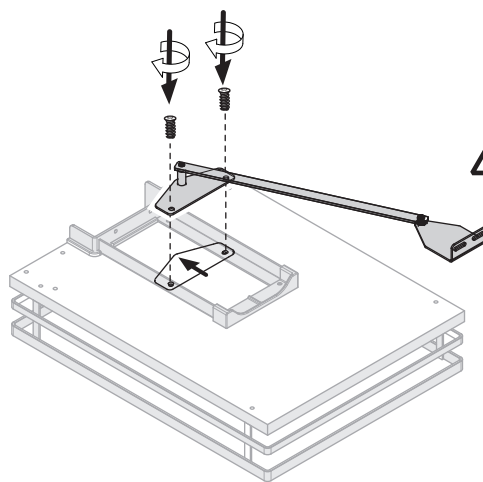
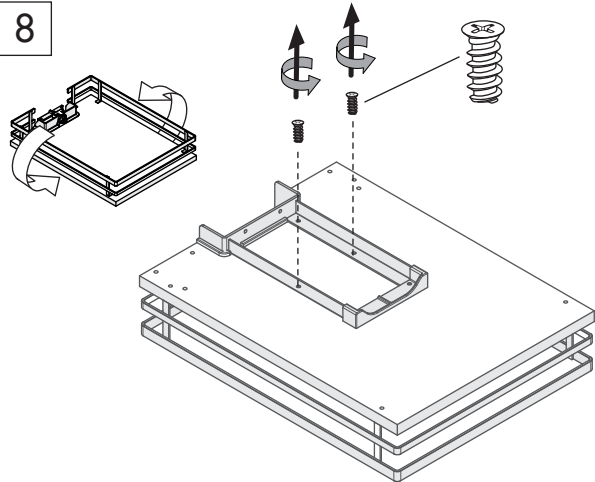
6



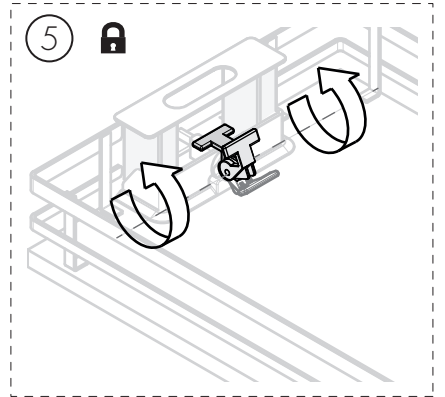
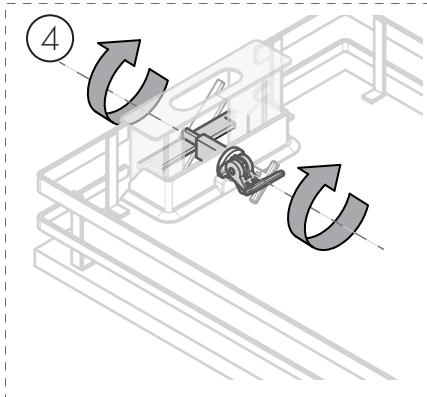
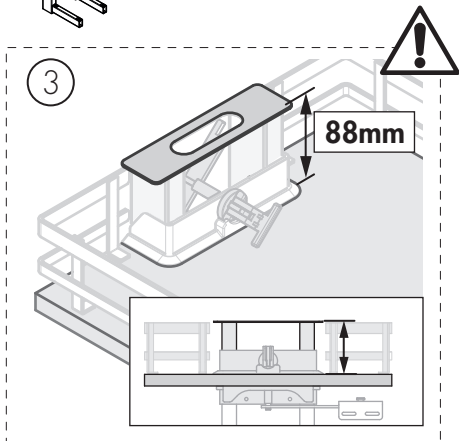
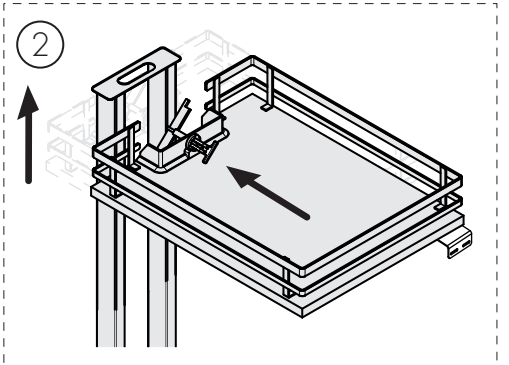
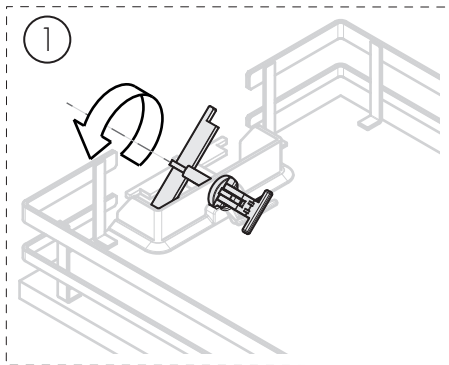
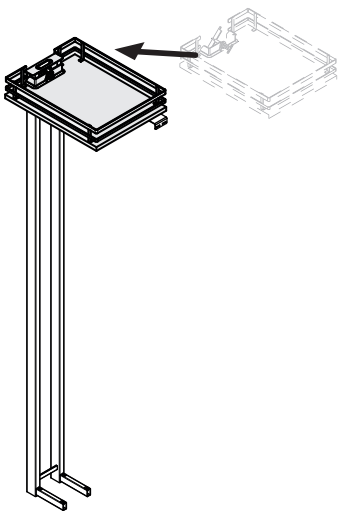
7



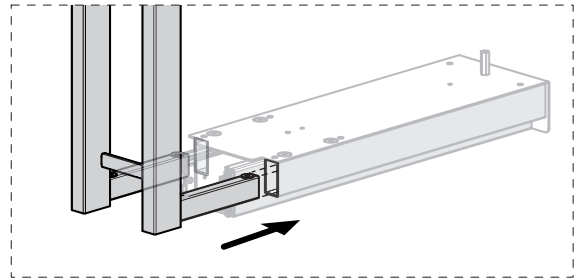
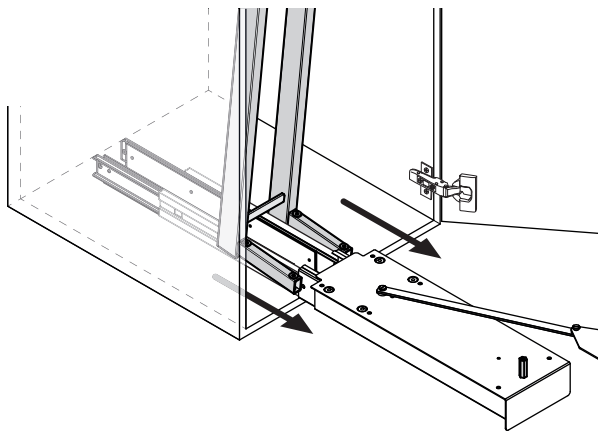
8



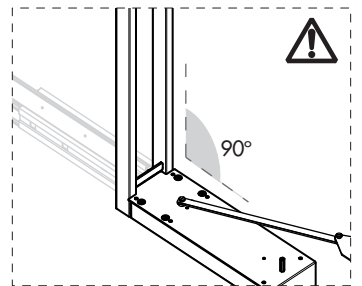
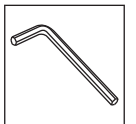
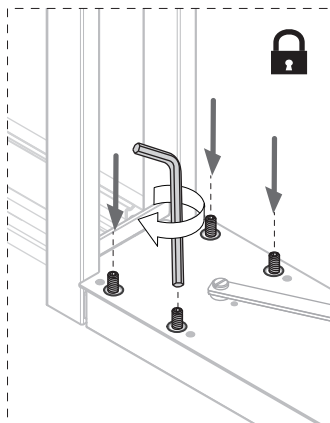
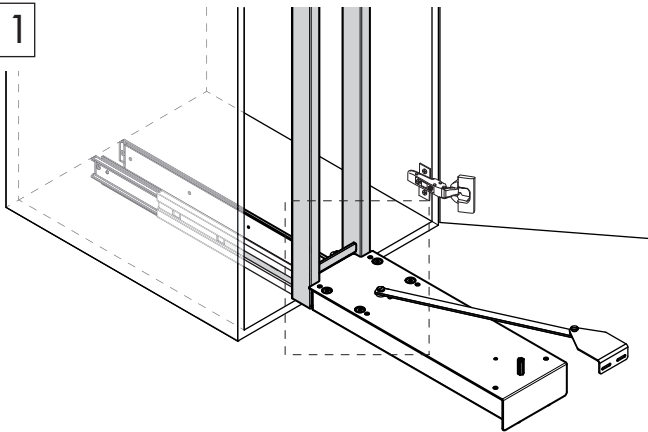
9



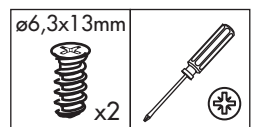
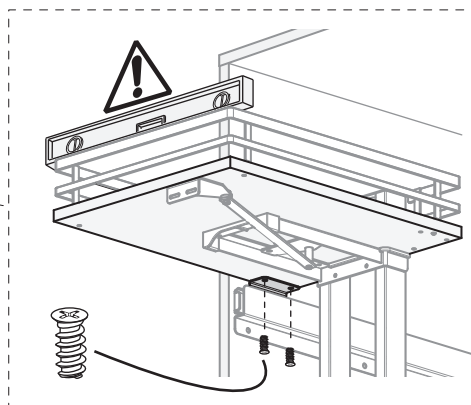
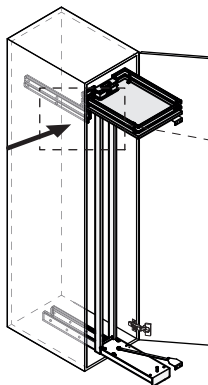
10



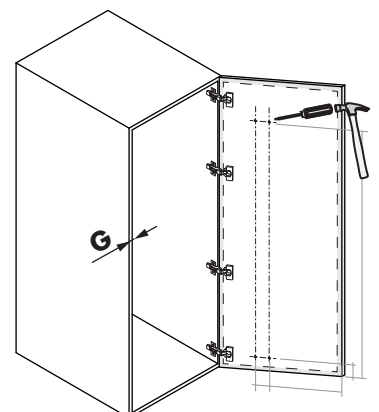
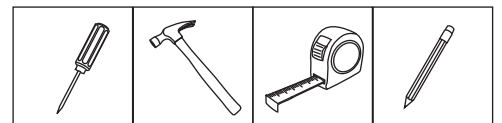
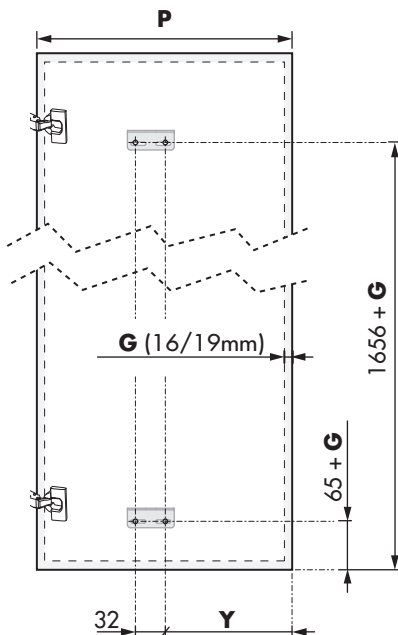
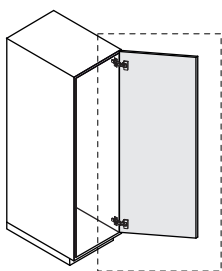
11



12

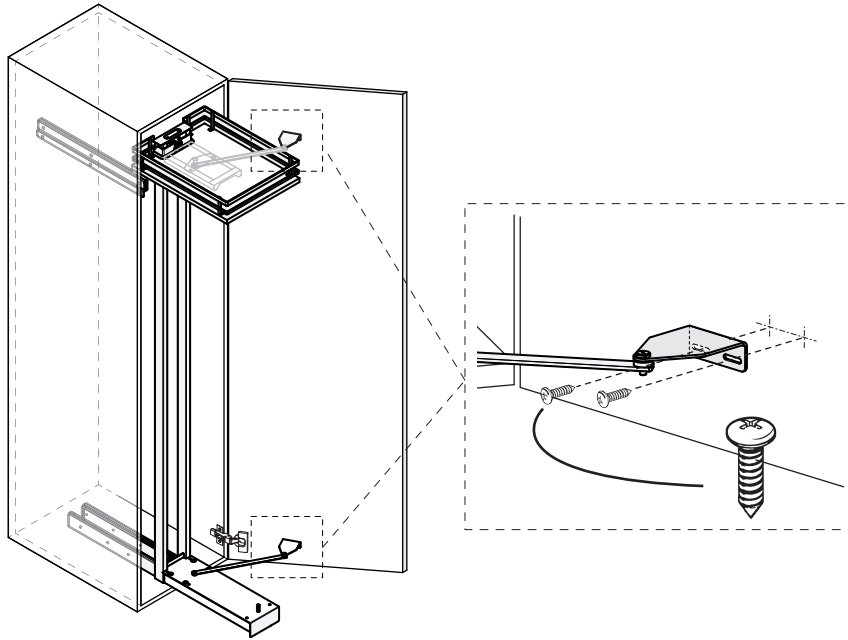


13

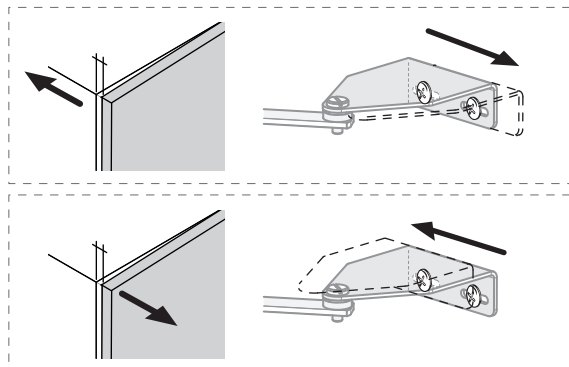
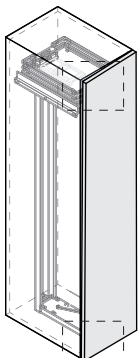
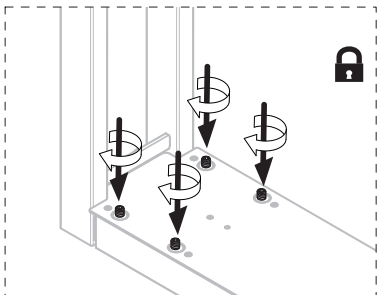
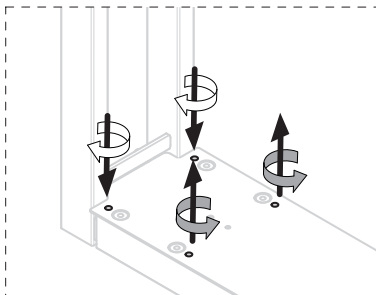
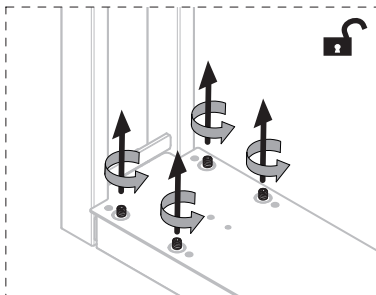
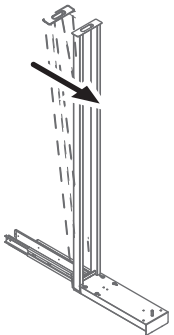
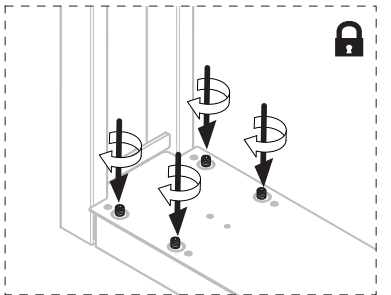
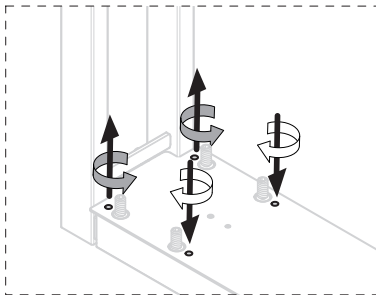
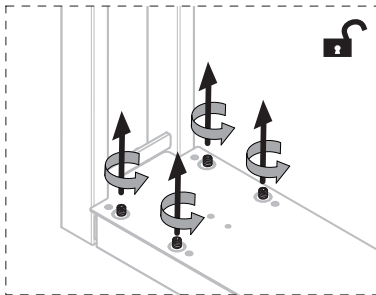
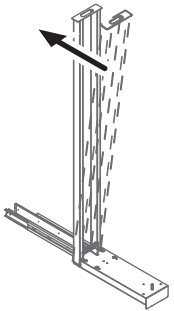
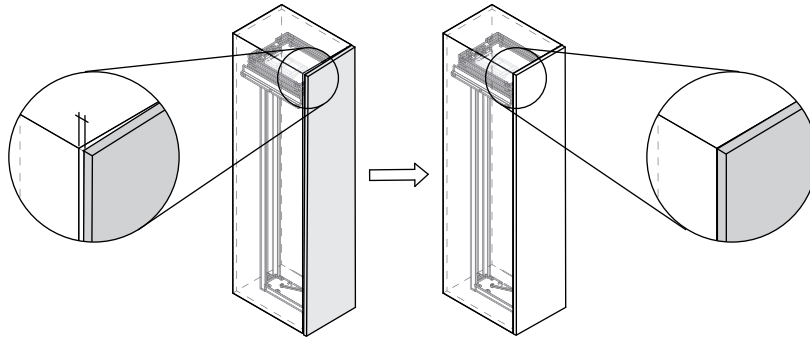


P	Y
400	240 + G
450	290 + G
500	338 + G
600	446 + G

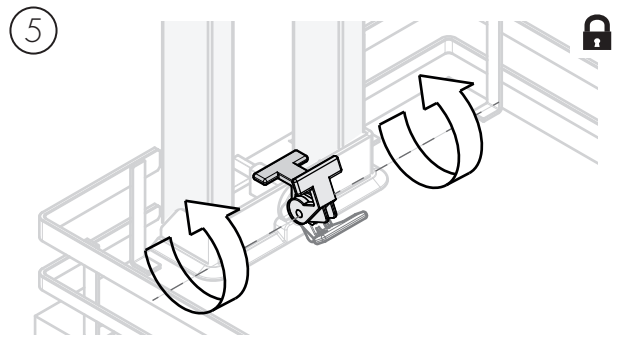
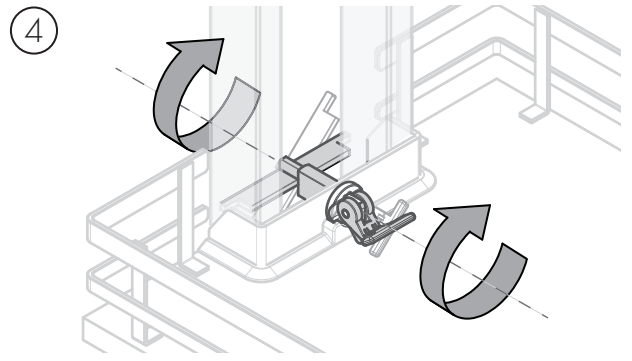
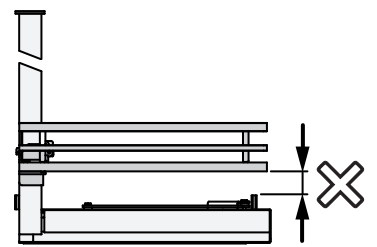
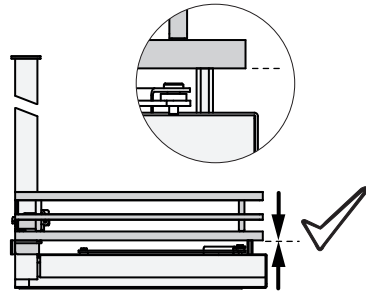
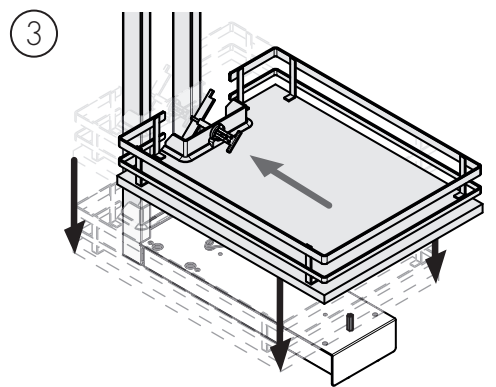
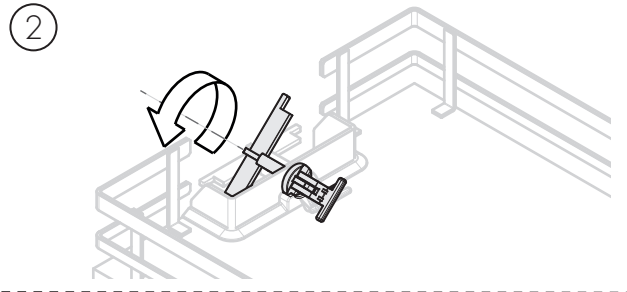
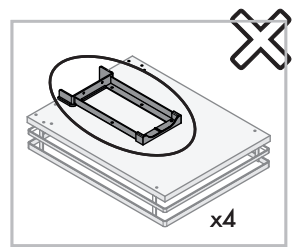
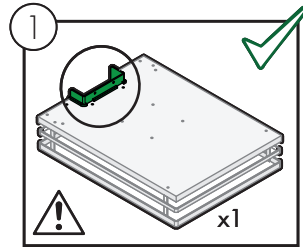
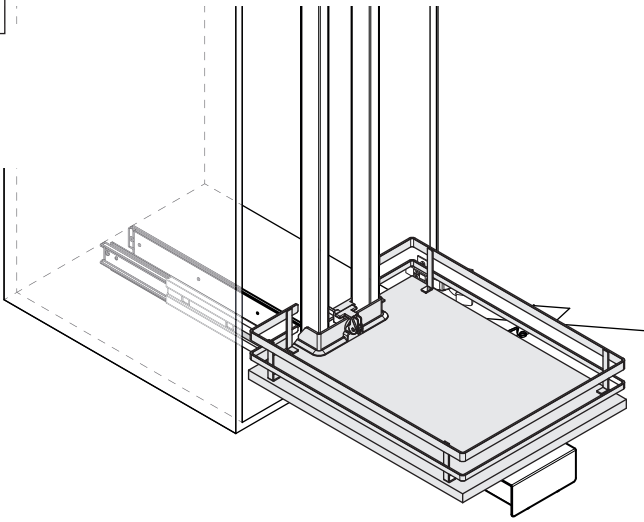
14



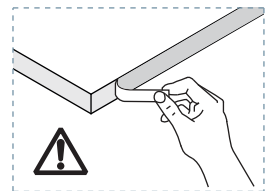
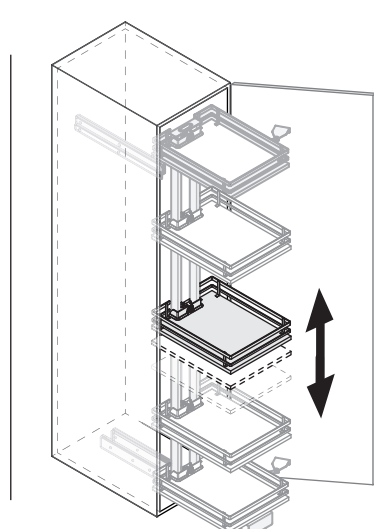
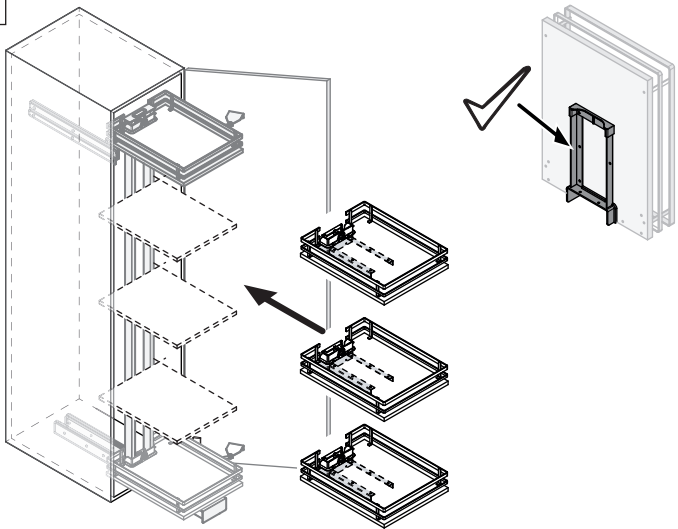
15



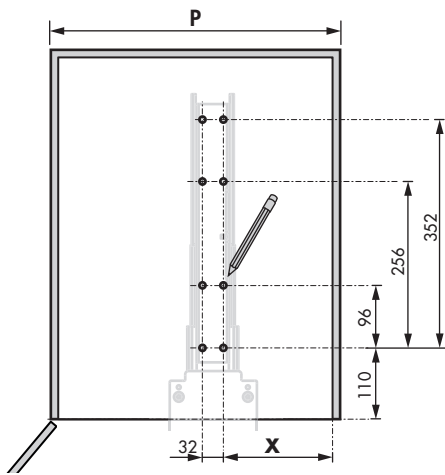
16



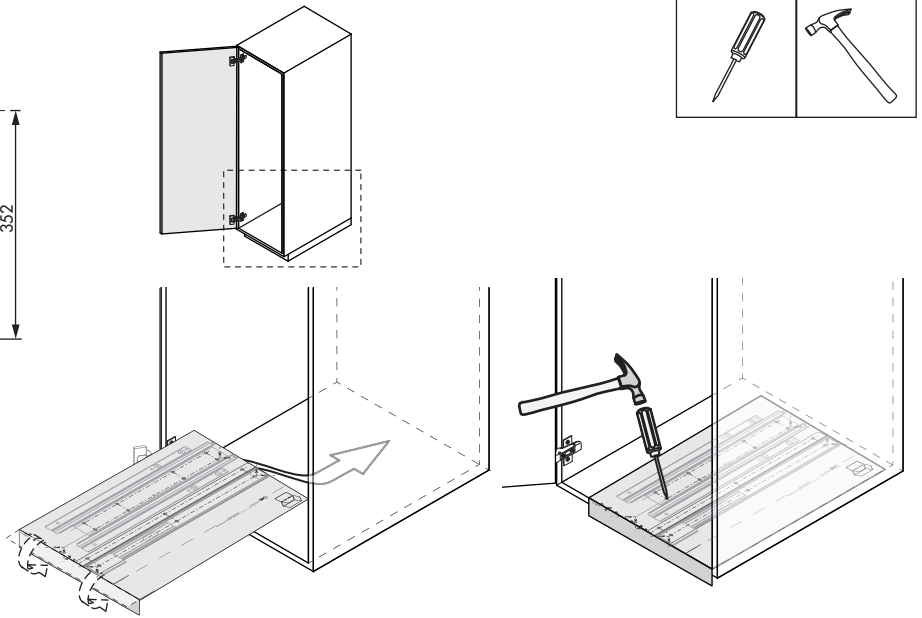
17



4

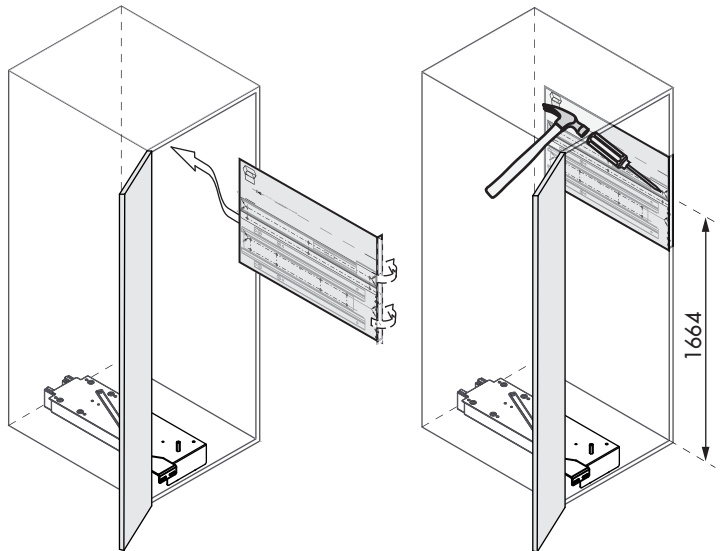
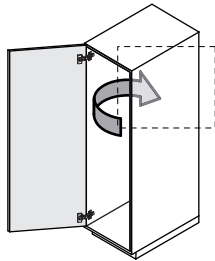
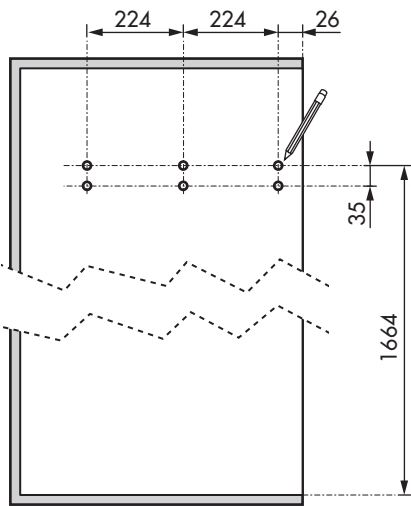


P	X
400	139
450	164
500	189
600	239

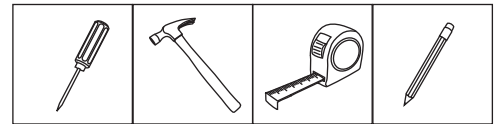
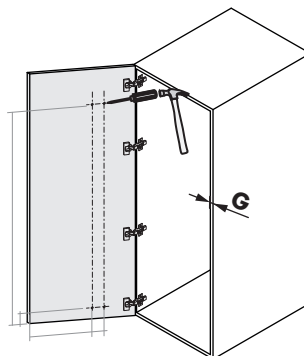
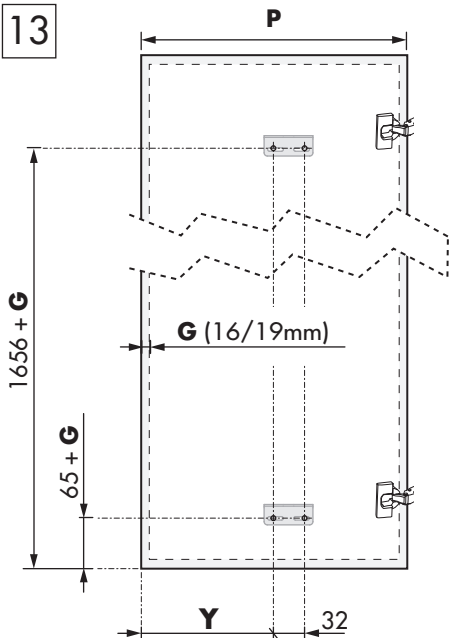


Unidades en milímetros | Units in millimeters | Unités en millimètres

6



13



P	Y
400	240 + G
450	290 + G
500	338 + G
600	446 + G

Unidades en milímetros | Units in millimeters | Unités en millimètres

